

## Pranje posuđa

### Kratka mala perilica čaša, dvoobložna, elektronička, ispiranje hladnom vodom, omekšivač vode & dozat

STAVKA #: \_\_\_\_\_

MODEL #: \_\_\_\_\_

NAZIV #: \_\_\_\_\_

SIS #: \_\_\_\_\_

AIA #: \_\_\_\_\_



402209 (ESSICW)

Perilica čaša (kratka mala), dvostruka stijenka, elektroničko upravljanje, ispiranje hladnom vodom, ugrađeni omekšivač vode i dozator sjajila za ispiranje, 3 ciklusa, 30 košara/sat

### Kratke specifikacije

#### Br. stavke: \_\_\_\_\_

Uređaj će biti stavljen na tržište kao perilica čaša Electrolux green&clean uz ispiranje vrućom vodom u košari dimenzija 400 x 400 mm. Električne će značajke uključivati jednofazni napon od 230 V frekvencije 50 Hz. Učinkovitost pranja osigurava se snažnom pumpom za pranje te okretnim gornjim i donjim mlaznicama za pranje. Ugrađeni tlačni bojler jamči odgovarajuću temperaturu i pritisak vode za ispiranje. Tri automatska ciklusa u trajanju od 120/300/120 sekundi prikladna su za čaše i male tanjure ili tanjuriće za šalice. Treći ciklus uključuje ispiranje hladnom vodom nakon ispiranja toplom vodom i pruža vam higijenske čaše koje su dovoljno hladne za rukovanje odmah nakon pranja. Dvostruko obložena uravnotežena vrata. Otvor vrata od 210 mm. Dvostruko obložen ormarić. Prešano korito sa zaobljenim uglovima. Konstrukcija od nehrđajućeg čelika 304 uključivat će vrata, okvir, korito za pranje, filter za korito te mlaznice za pranje i ispiranje. Elektroničko upravljanje i zaslon za prikaz temperature. Uređaj će biti opremljen omekšivačem vode, pumpom dozatora sjajila za ispiranje i kabelom za električno napajanje s utikačem Schuko.

### Glavne značajke

- Niska razina buke.
- Ugrađeni tlačni bojler normiran za podizanje ulazne vode kako bi se osigurala minimalna temperatura ispiranja od 82°C zbog sanitizacije. Nije potreban vanjski bojler.
- Maksimalan kapacitet od 30 košara na sat.
- Sustav pranja opremljen sa rotirajućim mlaznicama (gornja i donja), snažnom pumpom pranja i velikim kapacitetom bojlera, garantira profesionalnu razinu pranja.
- Jednostavan servisni pristup do svih važnih dijelova bez pomicanja uređaja.
- Pumpa ispiranja kao dodatna oprema može se instalirati na licu mjesta
- Ugrađen Soft Start (Nježan start) za dodatnu zaštitu osjetljivog posuđa.
- Ugrađen raspršivač pomoćnog sredstva za ispiranje sa automatskim početnim i kontinuiranim ciklusom za savršene rezultate uz istovremeno minimalno servisiranje i održavanje.
- Dodatni program za hladno ispiranje pivskih i vinskih čaša osigurava čiste čaše, dovoljno hladne da se može rukovati njima.
- Opremljeno s omekšivačem vode kako bi se osigurali optimalni rezultati ispiranja.
- Opremljena sa jednofaznim električnim kabelom i šuko utičnicom za jednostavnu i brzu instalaciju.
- Novi elektronički kontrolni panel za jednostavnu postavku radnih parametara i samodijagnozu.
- 120/130/120 sekundi ciklusi, treći ciklus uključuje hladno ispiranje

### Konstrukcija

- U potpunosti zatvoren sa stražnje strane sa pokrovom.
- Mlaznice pranja/ispiranja te raspršivači od nehrđajućeg čelika.
- Završna obrada u top kvaliteti nehrđajućeg čelika sa dvoobložnom konstrukcijom za produljenje trajanja i smanjene buke.
- Unutarnji elementi (mlaznice i filter) jednostavno se mogu izvaditi.
- Jedinica sadrži dozirne pumpe sredstva za pranje i ispiranje.
- Veliki filter korita služi za sakupljanje nečistoća kako bi se voda dulje vrijeme održala čistom i kako bi se postigli bolji rezultati pranja.
- Komore pranja (spremnik) izrađene prešanjem iz jednog komada lima, sa zaobljenim rubovima, bez šavova i pregiba, sa glatkom unutrašnjosti, nagnuto je prema odvodu kako bi se spriječilo skupljanje nečistoća, omogućuje brzi odvod u samo nekoliko minuta. Budući da nema spojeva, minimizira se i mogućnost kapanja iz korita.
- Prednji panel, okvir punjenja, korito, filter korita te

### ODOBRENJE: \_\_\_\_\_

mlaznice pranja i ispiranja izrađeni su od nehrđajućeg čelika AISI 304.

### Održivost



- Izolirana vrata sa dvostrukom oplatom zadržavaju toplinu unutar komore i time se troši manje energije i perilica radi tiše. Mehanizam protiv prevrtanja minimizira stres materijala tijekom otvaranja i zatvaranja vrata.

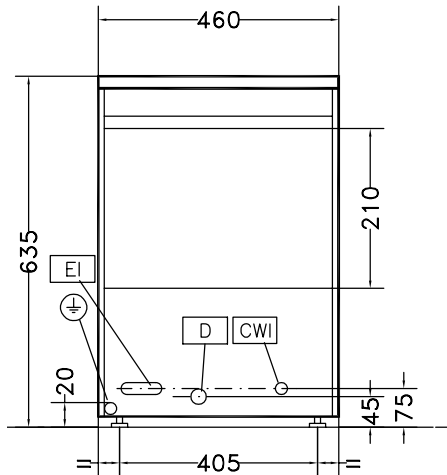
### Uključena dodatna oprema

- 1 x Filtar bazena od nehrđajućeg čelika PNC 864003
- 1 x Košarica za pribor za jelo - žuta PNC 864242
- 1 x Kvadratna košara za čaše 400x400x150mm PNC 864470

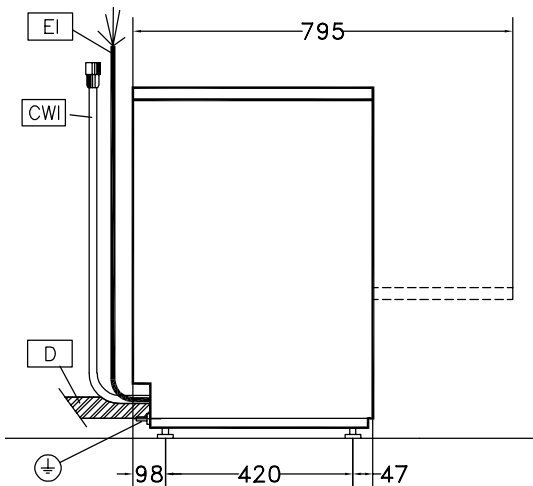
### Opcijska dodatna oprema

- Vanjski ručni omešivač vode - 12 litara PNC 860412
- Vanjski automatski omešivač vode - 8 litara PNC 860413
- Vanjski ručni omešivač vode - 20 litara PNC 860430
- Pribor za mjerenje djelomične i potpune tvrdoće vode PNC 864050
- Pribor pumpa za pojačavanje ispiranja za perilice posuđa s jednom oplatom PNC 864051
- Košarica za pribor za jelo - žuta PNC 864242
- Filtar za potpunu demineralizaciju PNC 864367
- Regulator pritiska za perilice posuđa s jednom oplatom PNC 864461
- Pribor pumpa za odvod za elektronsku perilicu čaša PNC 864465
- Pribor dozator deterdženta PNC 864469
- Komplet 4 košarica za pribor za jelo - žuta PNC 865574
- Poklopac za male i lagane predmete stavljene u okvir (500x500 košare) PNC 867016
- Košara za čaše (395x395x115) PNC 867033
- Uložak za 12 tanjurića, 290x90x75 mm PNC 867048
- Košara za čaše 395x395x100mm PNC 867053
- Košara za čaše 395x395x200mm PNC 867054
- Košara za čaše i uloške za tanjuriće/ pribor za jelo PNC 867055
- Košara za čaše s kosim dnom PNC 867056
- Okrugla košara za pranje s kvadratnim okvirom PNC 867057
- Umetak za uske visoke ("flute" - frula) čaše za vino PNC 867058
- Uložak za 14 tanjurića PNC 867060
- Kosi uložak za šalice PNC 867061

Prednja/e

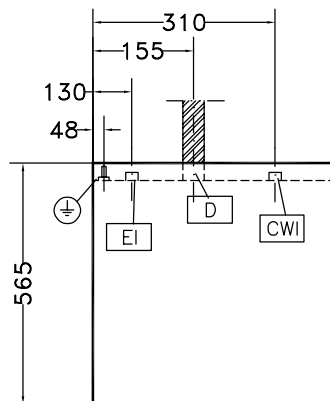


Bočna/o



CWII = Ulaz hladne vode  
 D = Ispust  
 EI = Električni priključak  
 EO = Električna utičnica  
 WI = Ulaz vode  
 XR = Priključak sredstva za ispiranje

Gornja/e



### Električki

Napon napajanja:	
402209 (ESSICW)	220-240 V/1 ph/50 Hz
Standardna ugrađena snaga:	3.3 kW
Grijači bojlera:	3 kW
Grijači korita:	0,8 kW
Dimenzije pumpe za pranje:	0.3 kW

### Voda:

Tlak:	1.8-3 bar
Veličina ispusta:	22mm
Kapacitet spremnika ciklusa pranja (lit):	6
Kapacitet bojlera (lit):	5
Veličina dovoda vode:	G 3/4"

### Ključne informacije:

Košara na sat:	30
Vrijeme radnih ciklusa (sek.):	120/300/120
Temperatura pranja (MIN):	55-65°C
Dimenzije korita- širina:	400 mm
Dimenzije korita- dubina:	400 mm
Dimenzije korita- visina:	210 mm
Temperatura ispiranja (MIN):	80-90 °C
Vanjske dimenzije, širina:	460 mm
Vanjske dimenzije, dubina:	565 mm
Vanjske dimenzije, visina:	635 mm
Neto težina:	34 kg
Transportna težina:	42 kg
Transportna visina:	780 mm
Transportna širina:	640 mm
Transportna dubina:	520 mm
Transportni volumen:	0.26 m <sup>3</sup>

### Održivost

Temperatura izvora vode:	10-55 °C
Potrošnja vode po ciklusu (lit):	2.3
Razina buke:	69 dBA